

# 伊勢市公共下水道工事標準構造図集 (汚 水)

令和5年1月

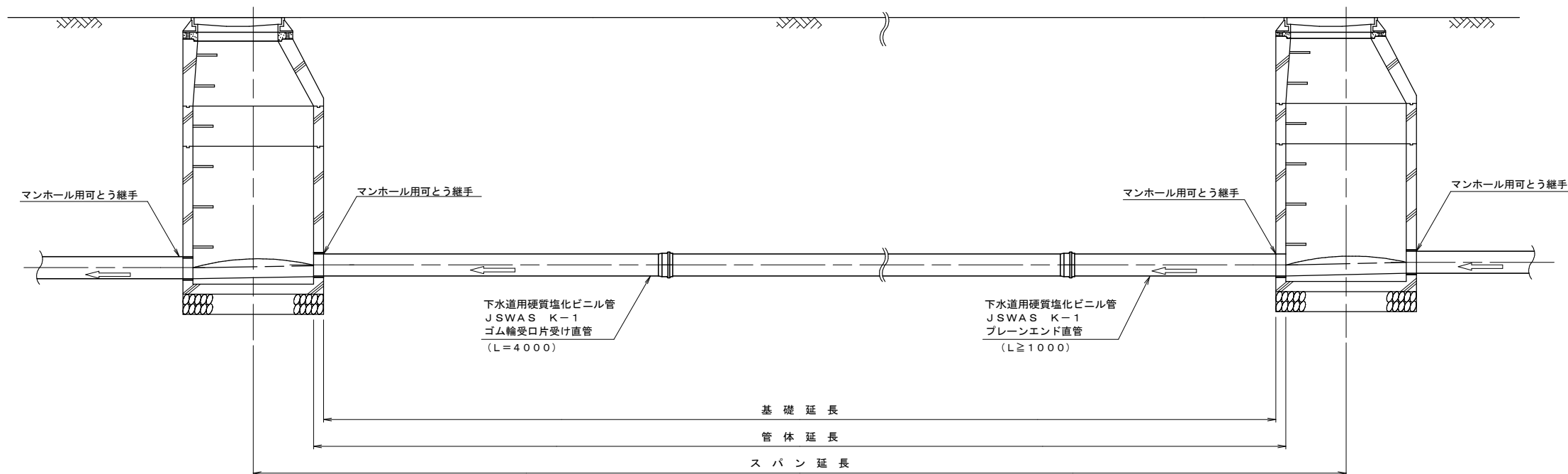
伊勢市上下水道部下水道建設課

## 図面一覧表

図面番号	図面名称
1	管布設工標準図（下水道用硬質塩化ビニル管）
2	管布設工標準図（下水道用リブ付硬質塩化ビニル管）
3	管路土留工標準図（参考図）
4	組立0号マンホール標準構造図
5	組立楕円マンホール標準構造図
6	組立1号マンホール標準構造図
7	組立2号マンホール標準構造図
8	組立3号マンホール標準構造図
9	小型マンホール（コンクリート製）標準構造図
10	小型マンホール（レジン製）標準構造図
11	小型マンホール（塩ビ製）標準構造図
12	インバート標準構造図
13	副管工構造図
14	取付管およびます工標準図
15	舗装復旧図（市道）
16	舗装復旧図（県道）

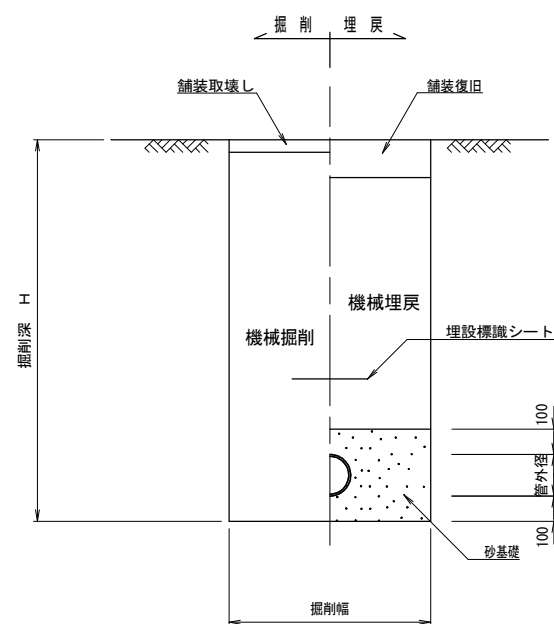
管布設工標準図（下水道用硬質塩化ビニル管）

S=1:40



土工定規図

S=1:30

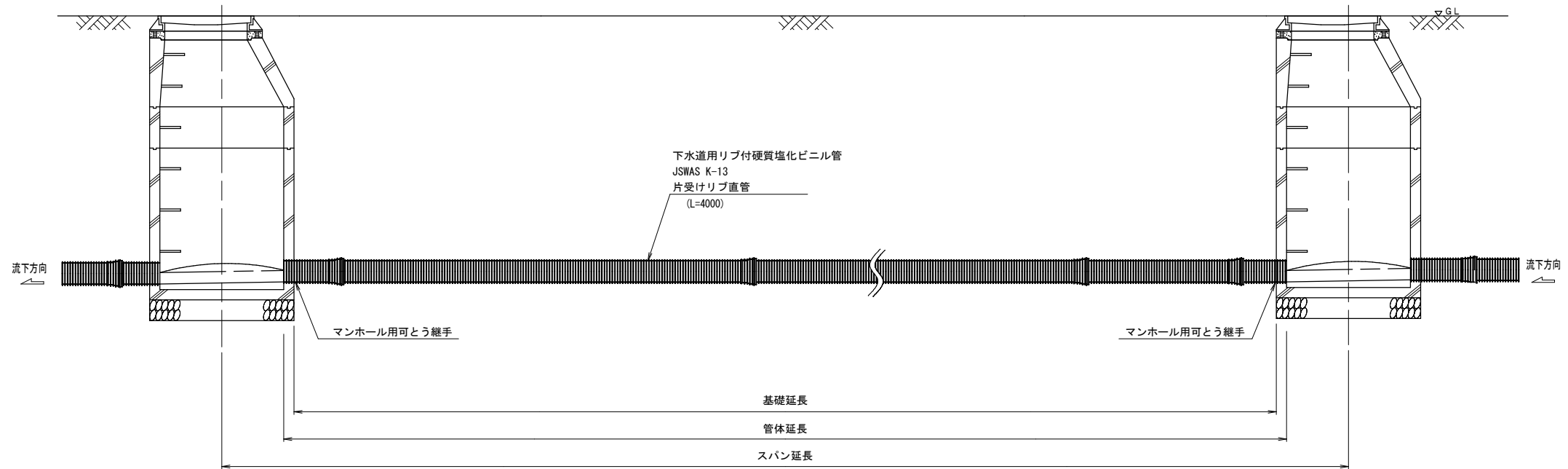


(参考値)

規格	管 材				掘 削 幅				備 考
	寸 法 表				素掘	アルミ矢板 軽量鋼矢板	簡易土留		
	内径	管厚	管外径	H≤1.5m	H>1.5m	TYPE 1	TYPE 2		
mm	mm	mm	mm	mm	mm	mm	mm		
下水道用硬質塩化ビニル管 JSWAS K-1	100	107	114	700	800	850	900		
"	150	154	165	750	850	900	1000		
"	200	202	216	800	900	950	1050		
"	250	250.2	267	850	950	1000	1100		

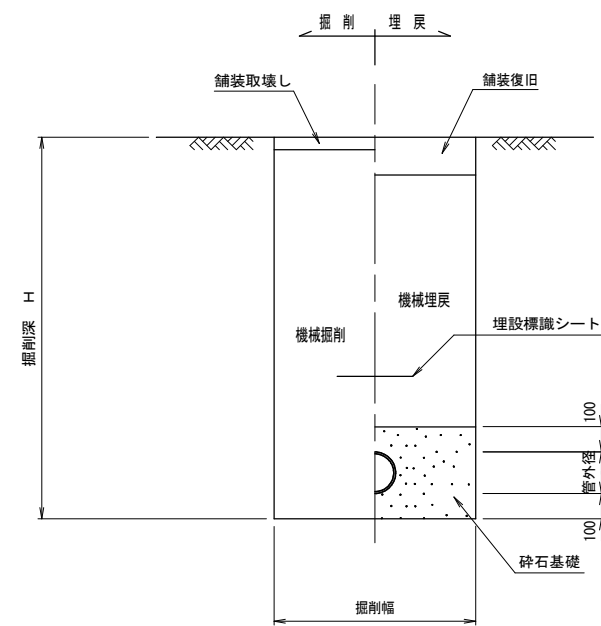
管布設工標準図（下水道用リブ付硬質塩化ビニル管）

S=1:40



土工定規図

S=1:30



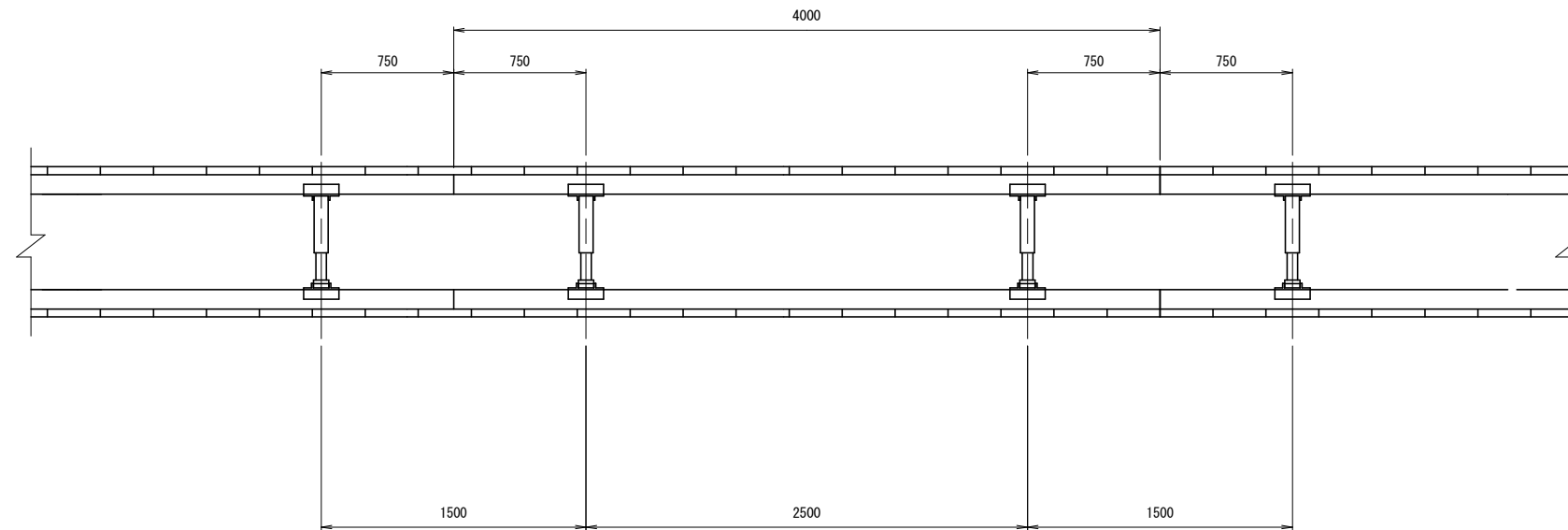
(参考値)

規格	管 材				掘 削 幅				備 考
	寸 法 表				素掘 H≤1.5m	アルミ矢板 軽量鋼矢板 H>1.5m	簡易土留		
	呼び径	内径	管厚	外径 (標準値)			TYPE 1	TYPE 2	
mm	mm	mm	mm	mm	mm	mm	mm		
下水道用リブ付硬質塩化ビニル管 JSWAS K-13	150	150	2.4	155.5	750	850	900	1000	
〃	200	200	2.4	205.5	800	900	950	1050	
〃	250	250	2.7	256.1	850	950	1000	1100	

管路土留工標準図（参考図）

S=1:40

平面図



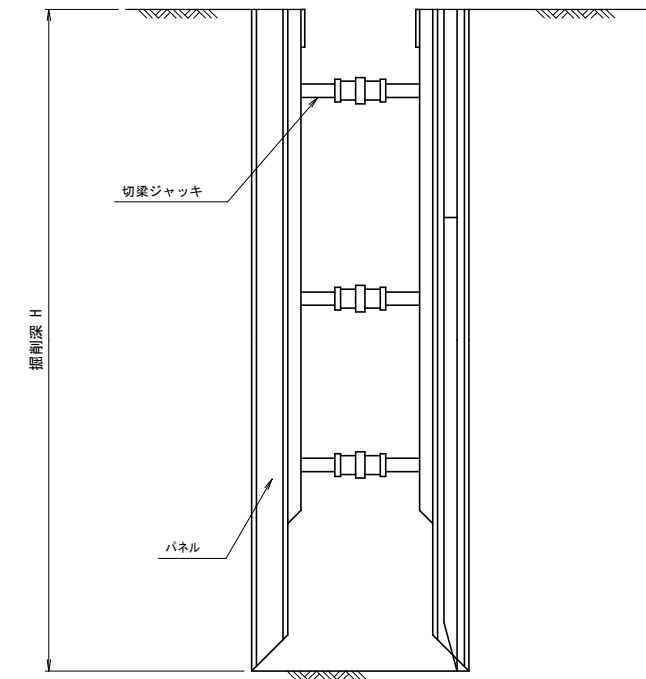
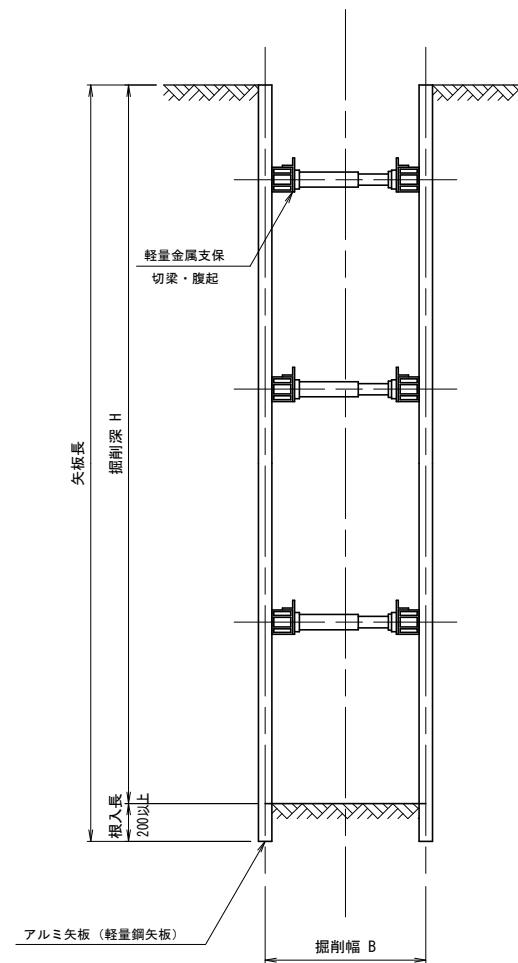
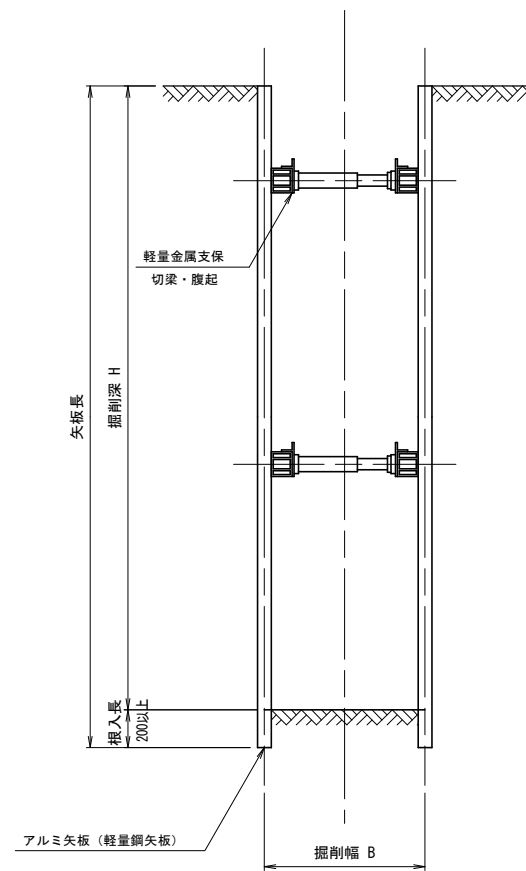
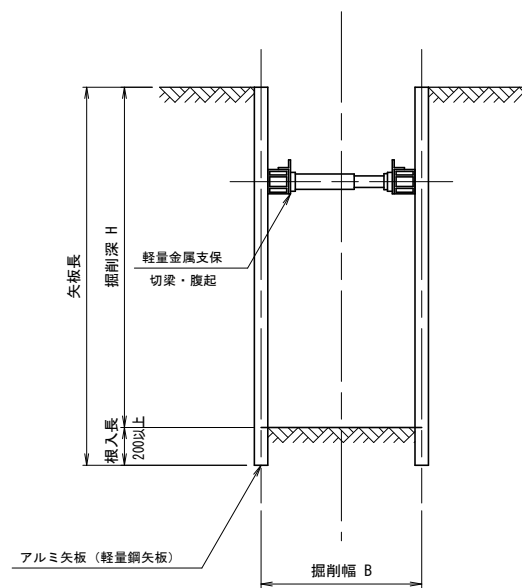
断面図

支保工 1 段  
( $H \leq 1.8\text{m}$ )

支保工 2 段  
( $1.8\text{m} < H \leq 3.3\text{m}$ )

支保工 3 段  
( $3.3\text{m} < H \leq 3.8\text{m}$ )

簡易土留工



軽量鋼矢板・アルミ矢板標準矢板長

掘削深(H)	矢板長
$H \leq 1.30$	1.50
$1.30 < H \leq 1.80$	2.00
$1.80 < H \leq 2.30$	2.50
$2.30 < H \leq 2.80$	3.00
$2.80 < H \leq 3.30$	3.50
$3.30 < H \leq 3.80$	4.00

土留支保工（軽量金属支保工）標準段数

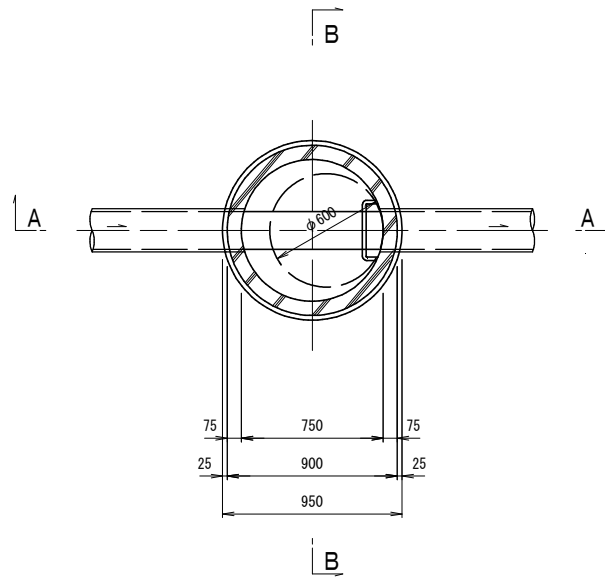
掘削深(H)	段数
$H \leq 2.00$	1段
$2.00 < H \leq 3.50$	2段
$3.50 < H < 4.00$	3段

(注) ※掘削の深さが1.5mを超える場合は、必ず土留工を施すこと。  
 ※掘削の深さが1.5m以下であっても、崩壊のおそれのある場合は、土留工を施すこと。  
 ※矢板の根入れは、20cm以上とする。  
 ※図示している標準図は、参考であり、構造、形状は受注者の責任において定めるものとする。

組立0号マンホール標準構造図

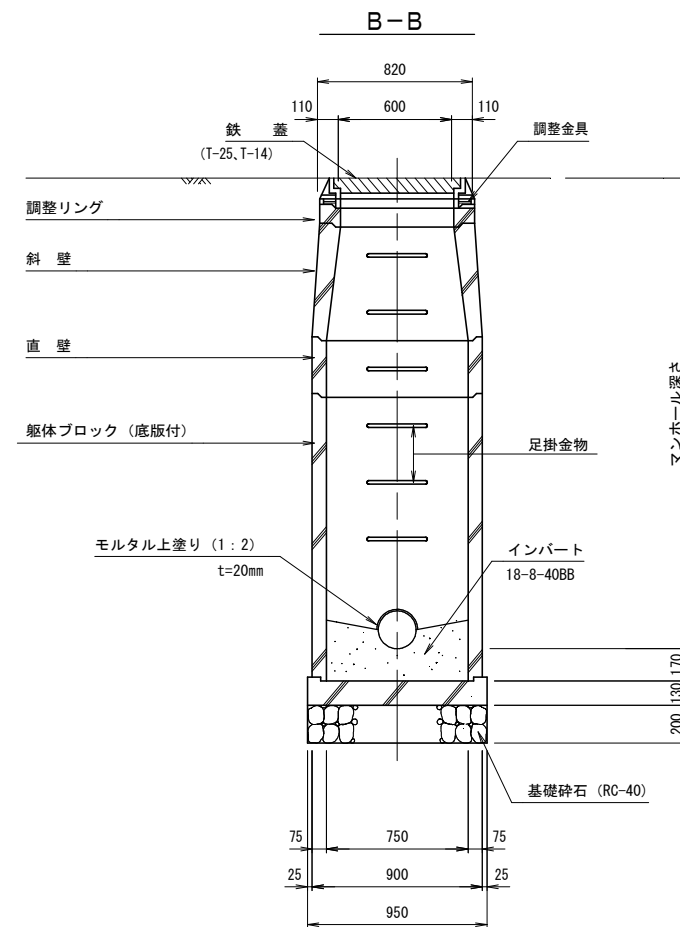
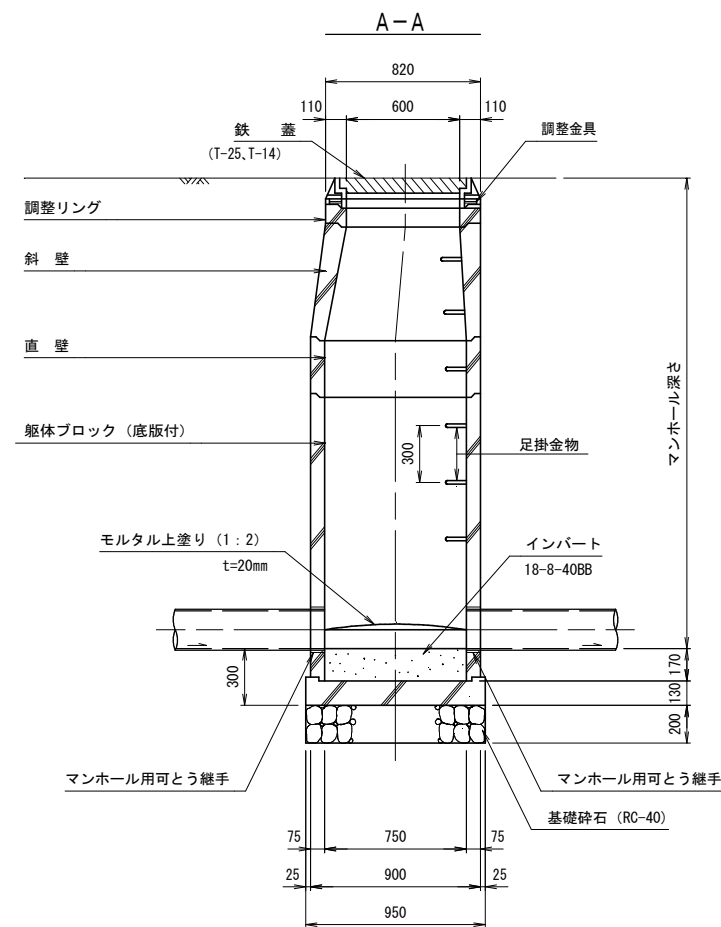
S=1:40

平面図



寸法表

部材名	高さ (mm)
鉄蓋	110
調整金具	25
	45
	50
調整リング	100
	150
斜壁ブロック	300
	450
	600
直壁ブロック	300
	600
	900
	1200
	1500
	1800
躯体ブロック	600
	900
	1200
	1500
	1800
躯体ブロック (底版付)	600
	900
	1200
	1500
	1800
底版ブロック	130



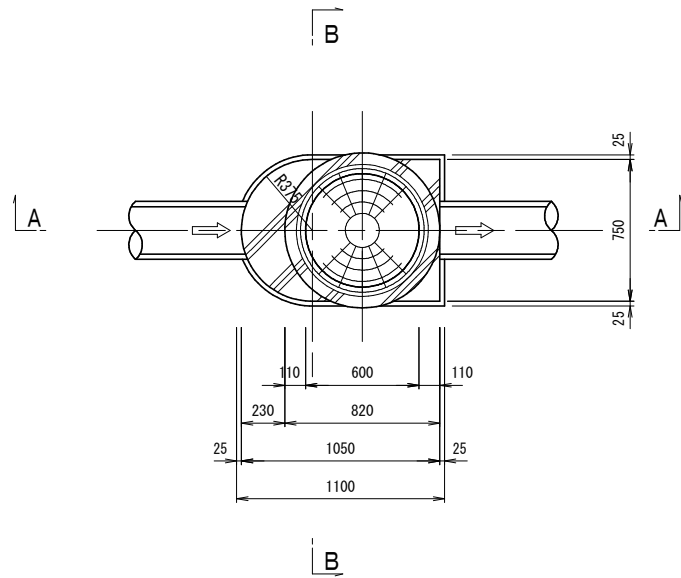
※マンホール部材の組合せは指定しない。  
 ただし、調整リングは少なくとも1個使用すること。  
 ※調整コマは専用のものを使用すること。  
 ※マンホール蓋の表面柄については以下のとおりとする。

地区	蓋の表面柄
旧伊勢市	オカゲマイリ
旧小俣町	桜
旧二見町	夫婦岩
旧御園村	(み)

組立楕円マンホール標準構造図

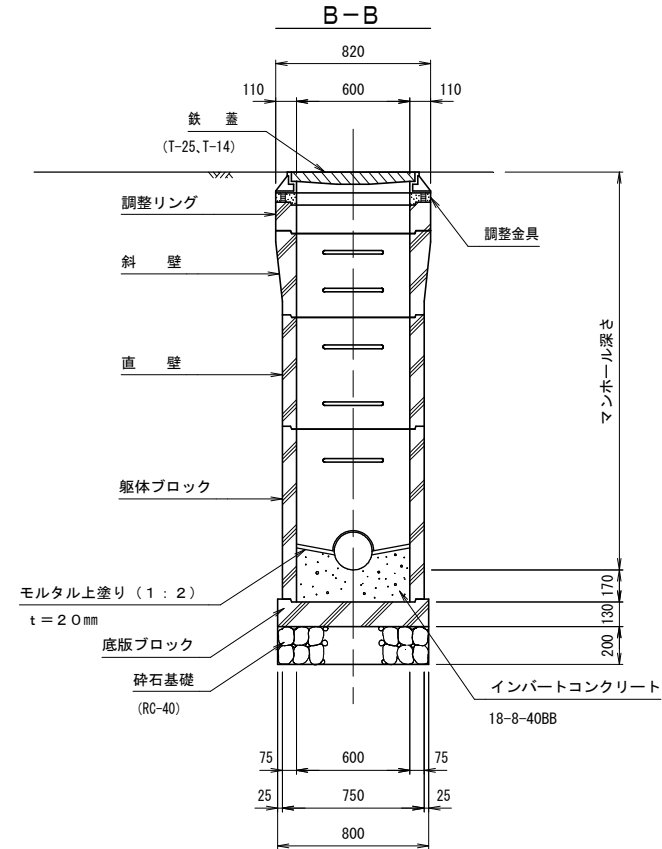
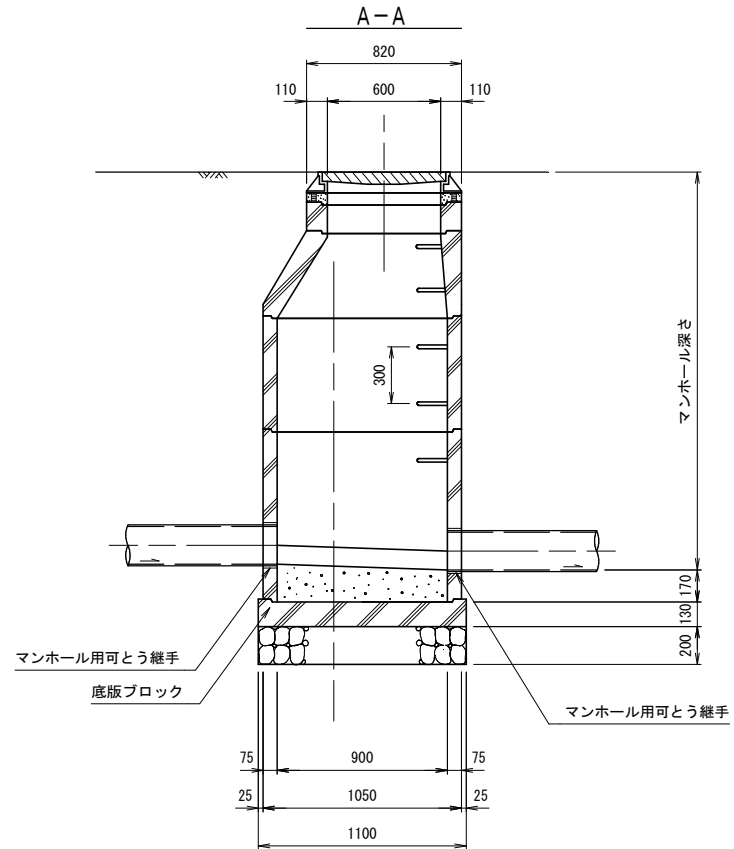
S=1:40

平面図



寸法表

	高さ (mm)
鉄蓋	110
調整金具	25
	45
	50
調整リング	100
	150
斜壁ブロック	450
	600
直壁ブロック	300
	600
	900
躯体ブロック	600
	900
底板ブロック	130



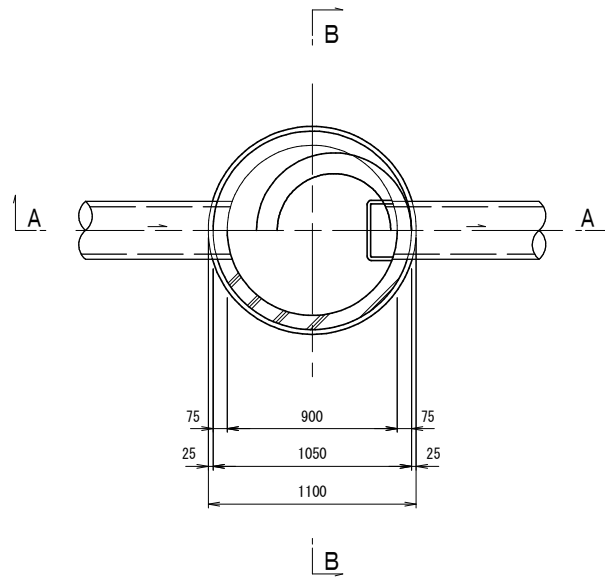
※マンホール部材の組合せは指定しない。  
 ただし、調整リングは少なくとも1個使用すること。  
 ※調整コマは専用のものを使用すること。  
 ※マンホール蓋の表面柄については以下のとおりとする。

地区	蓋の表面柄
旧伊勢市	オカゲマイリ
旧小俣町	桜
旧二見町	夫婦岩
旧御園村	(み)

組立1号マンホール標準構造図

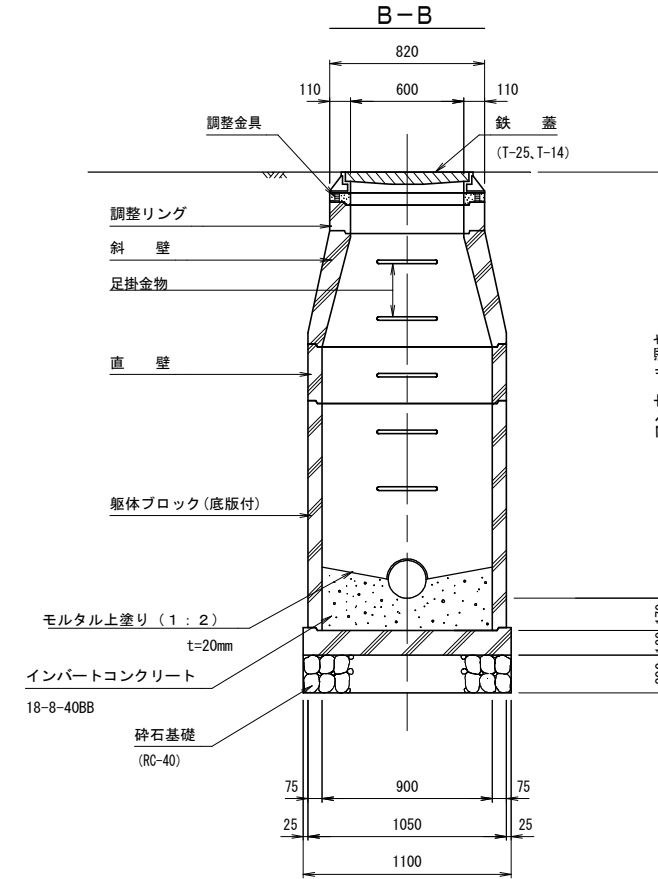
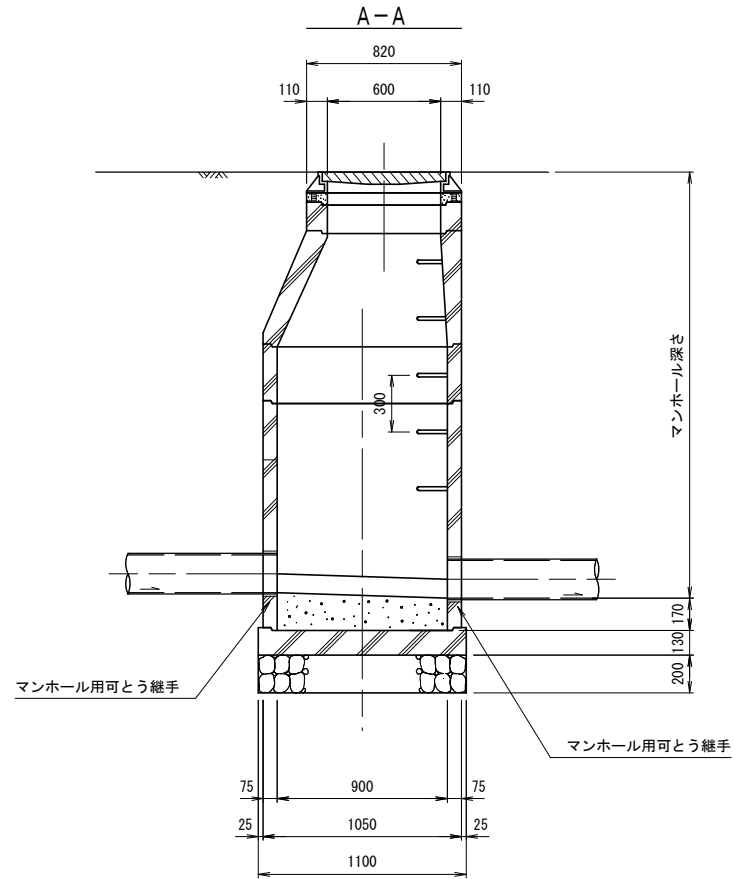
S=1:40

平面図



寸法表

部材	高さ (mm)
鉄蓋	110
調整金具	25
	45
	50
調整リング	100
	150
斜壁ブロック	300
	450
	600
直壁ブロック	300
	600
	900
	1200
	1500
	1800
躯体ブロック	600
	900
	1200
	1500
	1800
躯体ブロック (底板付)	600
	900
	1200
	1500
	1800
底板ブロック	130



※マンホール部材の組合せは指定しない。  
 ただし、調整リングは少なくとも1個使用すること。  
 ※調整コマは専用のものを使用すること。  
 ※マンホール蓋の表面柄については以下のとおりとする。

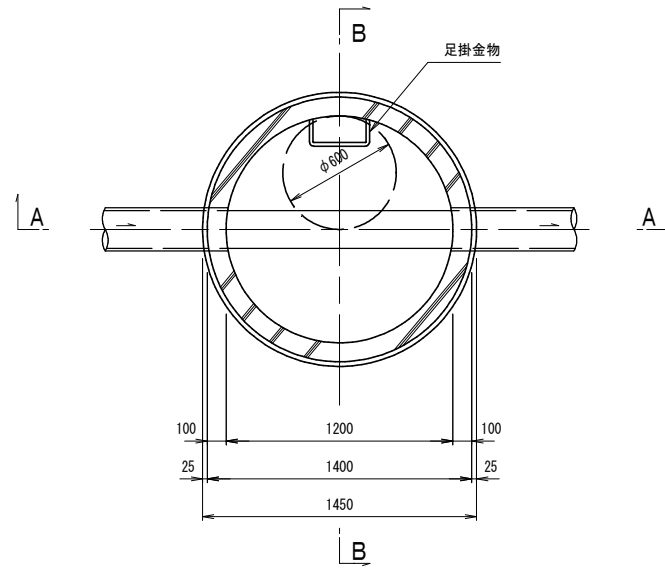
地区	蓋の表面柄
旧伊勢市	オカゲマイリ
旧小俣町	桜
旧二見町	夫婦岩
旧御園村	(み)



組立2号マンホール標準構造図

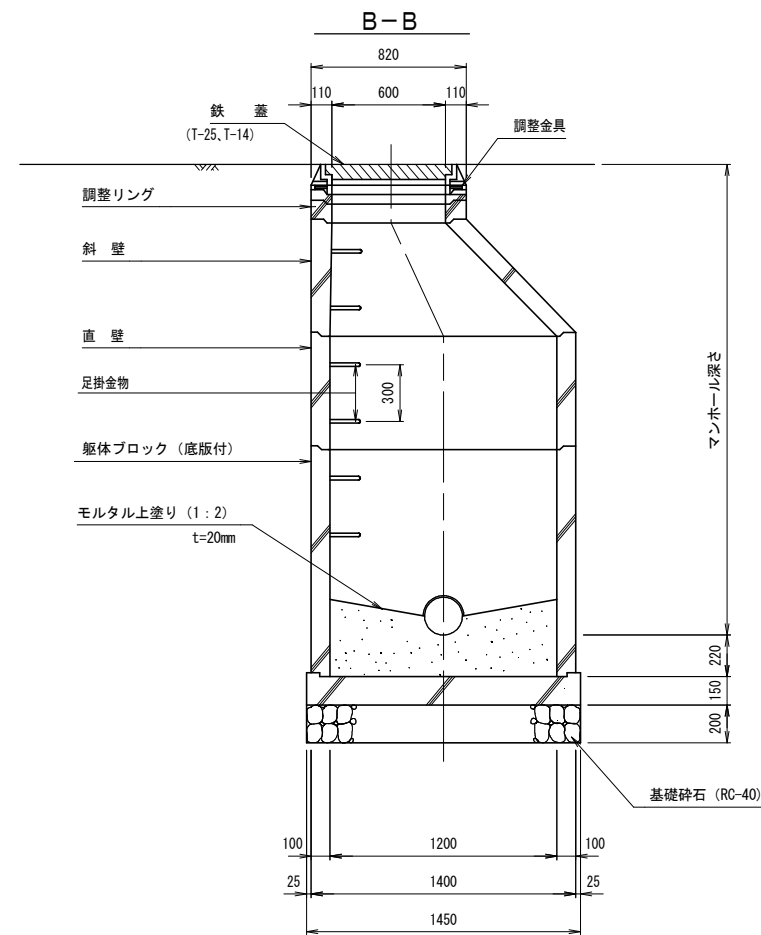
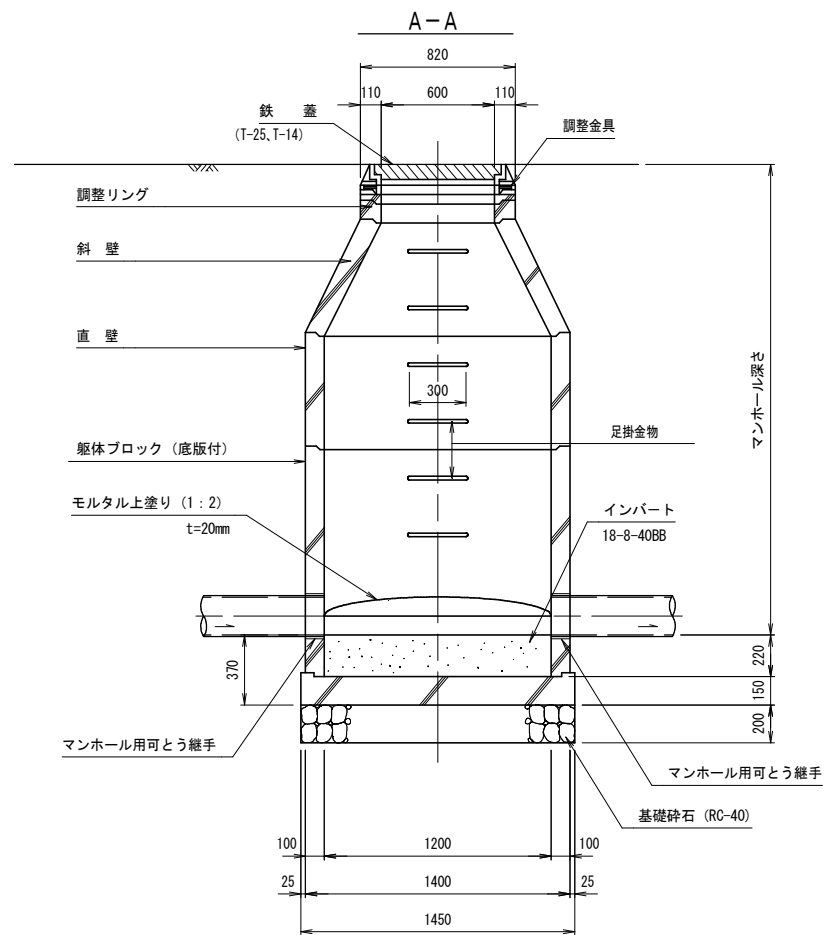
S=1:40

平面図



寸法表

部材名	高さ (mm)
鉄蓋	110
調整金具	25
調整リング	45
	50
	100
	150
	300
斜壁ブロック	450
	600
	600
	900
	1200
直壁ブロック	1500
	1800
	2100
	2400
	900
	1200
躯体ブロック	1500
	1800
	2100
	2400
	900
躯体ブロック (底版付)	1200
	1500
	1800
底版ブロック	150

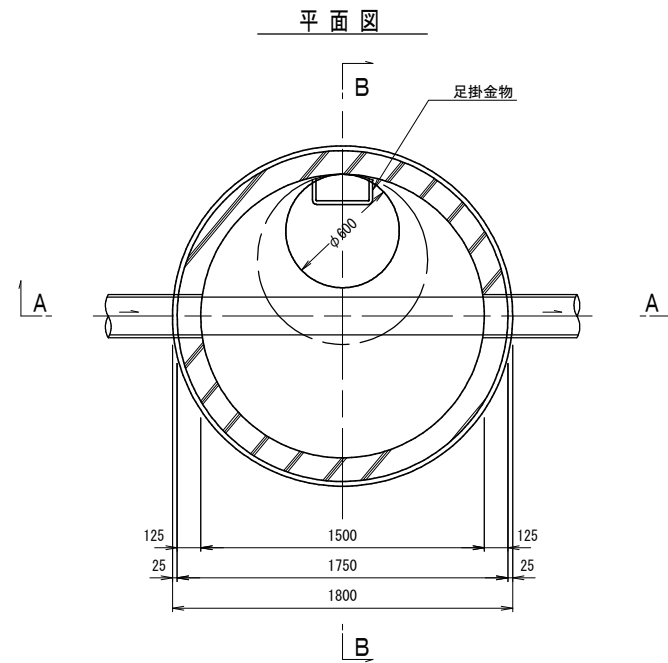


※マンホール部材の組合せは指定しない。  
 ただし、調整リングは少なくとも1個使用すること。  
 ※マンホール蓋の表面柄については以下のとおりとする。  
 ※マンホール深が5mを超える場合は中間スラブを設け、  
 その開口部はマンホール開口部と対面側へ設置する。  
 また、5mを超えた部材は深型(Ⅱ種)を使用すること。

地区	蓋の表面柄
旧伊勢市	オカゲマイリ
旧小俣町	桜
旧二見町	夫婦岩
旧御園村	(み)

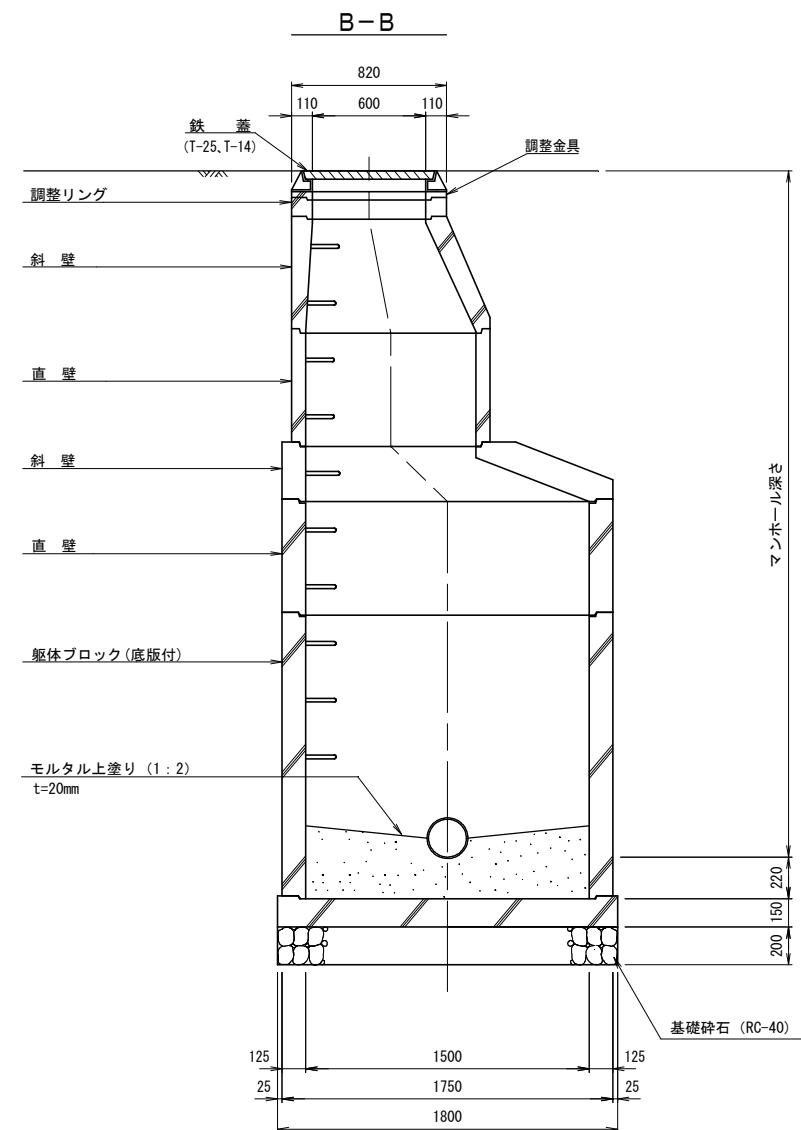
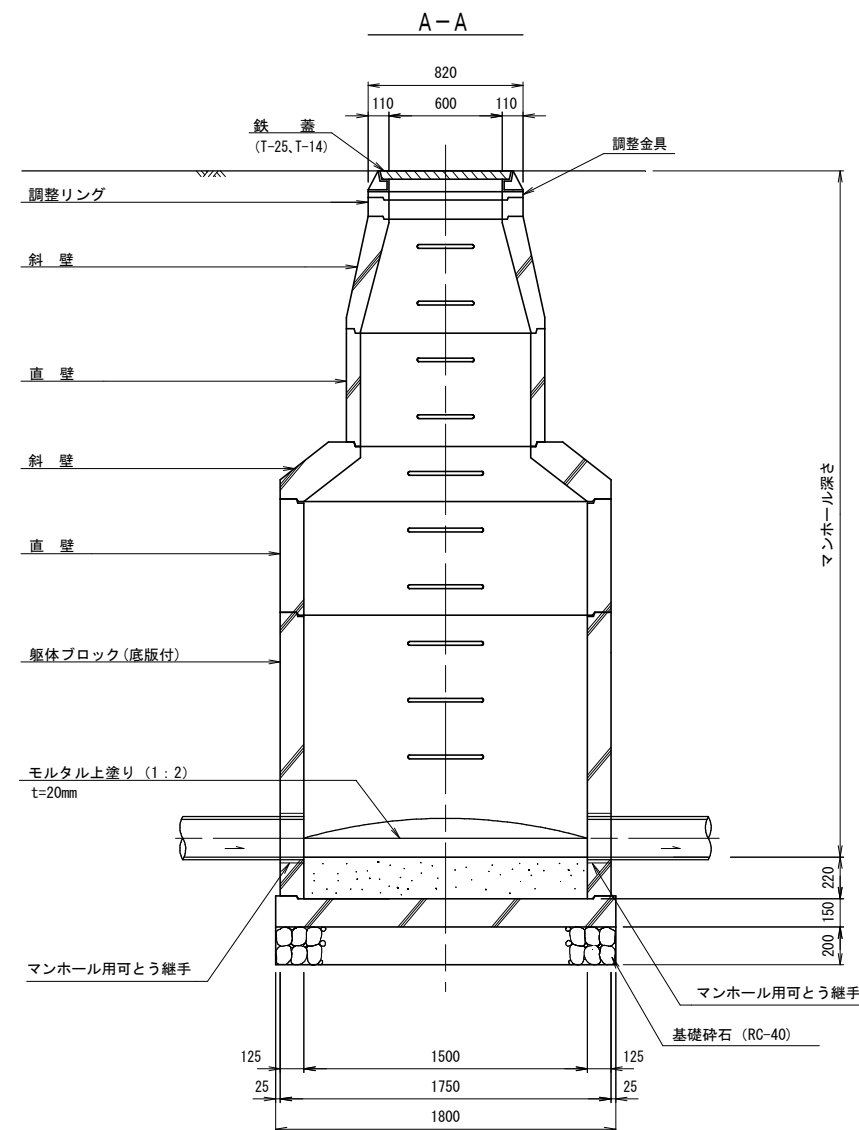
組立3号マンホール標準構造図

S=1:40



寸法表

部材名	高さ (mm)
鉄蓋	110
調整金具	25
調整リング	45
	50
	100
	150
床版斜壁ブロック	200
	300
斜壁ブロック	450
	600
	900
	1200
	1500
	1800
	2100
	2400
直壁ブロック	900
	1200
	1500
	1800
	2100
	2400
躯体ブロック	1200
	1500
	1800
	2100
	2400
躯体ブロック (底版付)	1200
	1500
	1800
底版ブロック	150



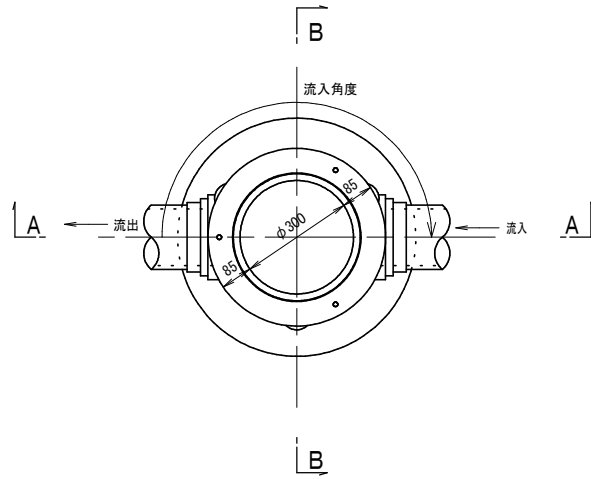
※マンホール部材の組合せは指定しない。  
 ただし、調整リングは少なくとも1個使用すること。  
 ※マンホール蓋の表面柄については以下のとおりとする。  
 ※マンホール深が5mを超える場合は中間スラブを設け、  
 その開口部はマンホール開口部と対面側へ設置する。  
 また、5mを超えた部材は深型(Ⅱ種)を使用すること。

地区	蓋の表面柄
旧伊勢市	オカゲマイリ
旧小俣町	桜
旧二見町	夫婦岩
旧御園村	(み)

小型マンホール（コンクリート製）標準構造図

S=1:20

平面図

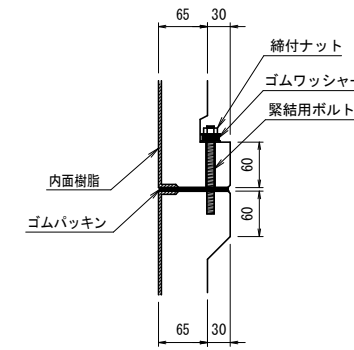


寸法表

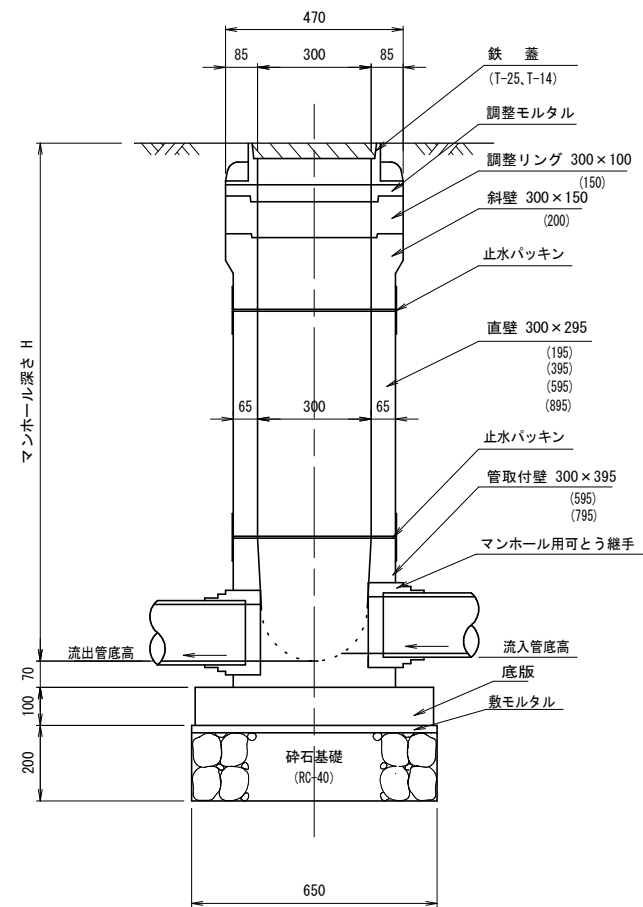
部材名	高さ (mm)
鉄蓋	110
調整リング	100
斜壁ブロック	150
直壁ブロック	200
	195
	295
	395
躯体ブロック	595
	895
	395
底板ブロック	595
	795
	100

緊結部詳細図

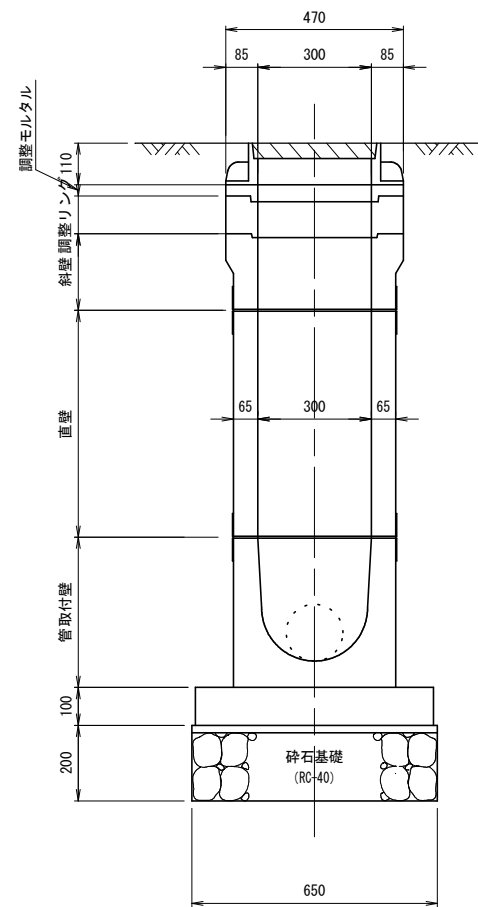
S=1:10



A-A



B-B



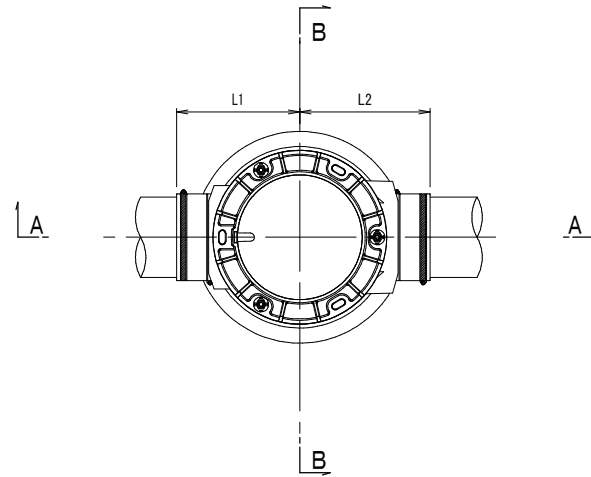
※マンホール部材の組合せは指定しない。  
 ただし、調整リングは少なくとも1個使用すること。  
 ※マンホール蓋の表面柄については以下のとおりとするが、  
 市草入り標準模様も使用することができる。

地区	蓋の表面柄
旧伊勢市	オカゲマイリ
旧小俣町	桜
旧二見町	夫婦岩
旧御園村	(み)

小型マンホール（レジン製）標準構造図

S=1:20

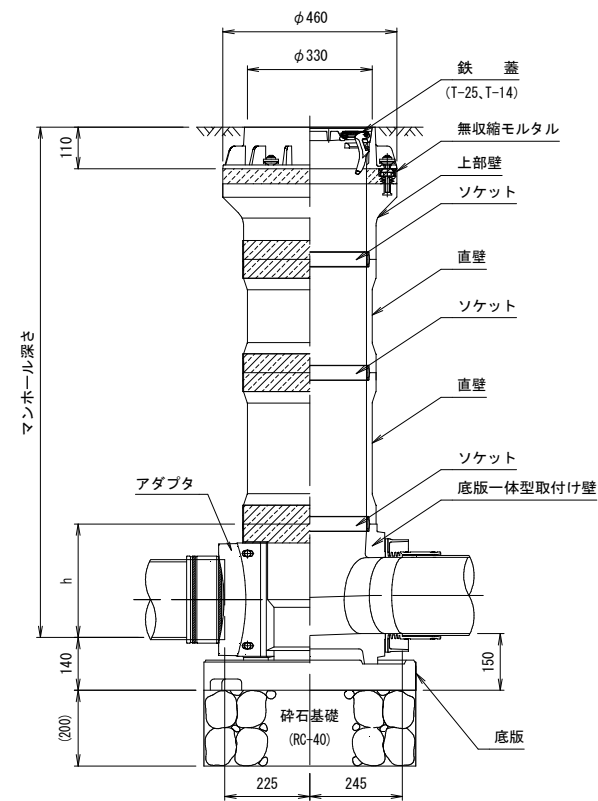
平面図



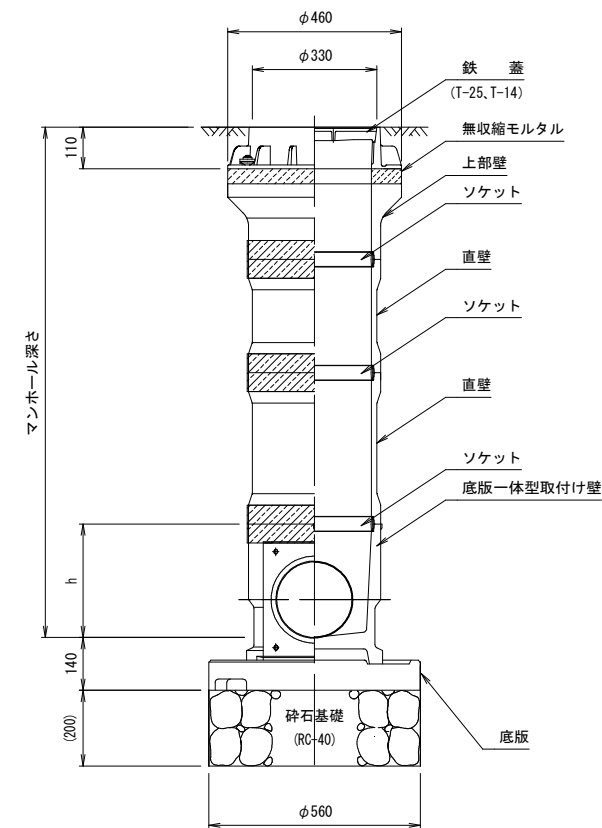
寸法表

名称	寸法	備考
調整リング	φ300×50	
ソケット	φ300×38	
上部壁	φ300×200	
直壁	φ300×100	
	φ300×150	
	φ300×300	
	φ300×350	
	φ300×400	
	φ300×500	
	φ300×600	
	φ300×900	
底板一体型	φ300×370	
管取付け壁	φ300×670	
落差用中間壁	φ300×350	
底板ブロック	φ560×70	

A-A



B-B

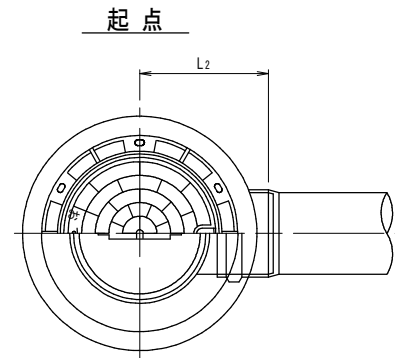


※マンホール部材の組合せは指定しない。  
 ただし、調整リングは少なくとも1個使用すること。  
 ※マンホール蓋の表面柄については以下のとおりとするが、  
 市章入り標準模様も使用することができる。

地区	蓋の表面柄
旧伊勢市	オカゲマイリ
旧小俣町	桜
旧二見町	夫婦岩
旧御園村	(み)

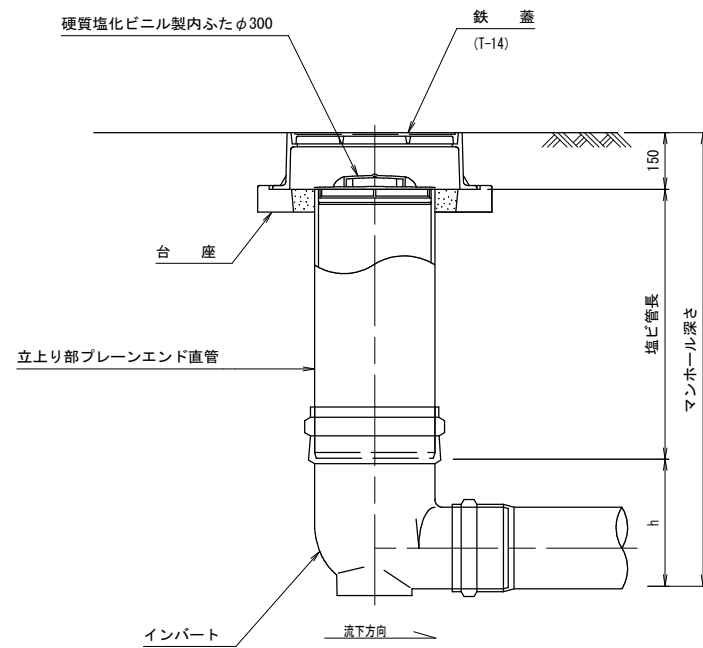
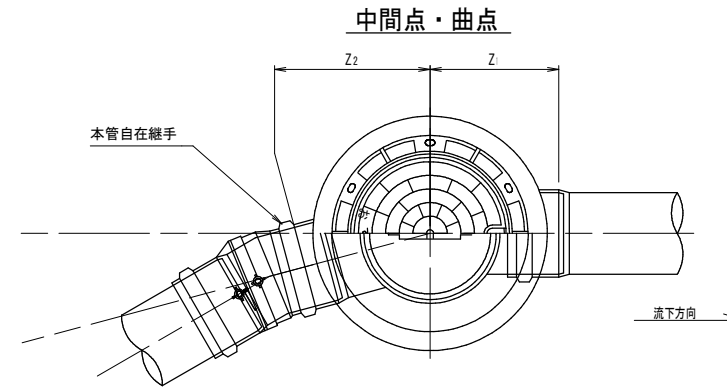
小型マンホール（塩ビ製）標準構造図

S=1:20



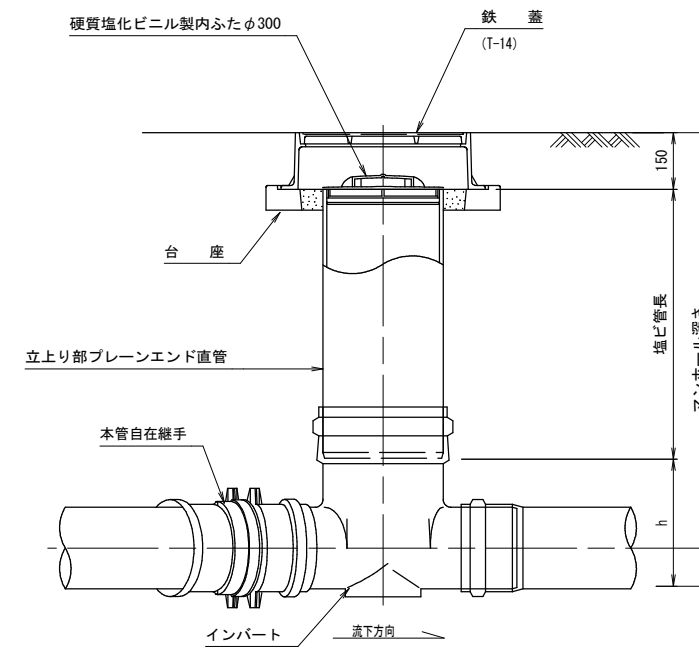
起点 単位：mm

管径	マンホール径	Z 1	h
150-300-KT	280	230	
200-300-KT	290	255	



寸法表 単位：mm

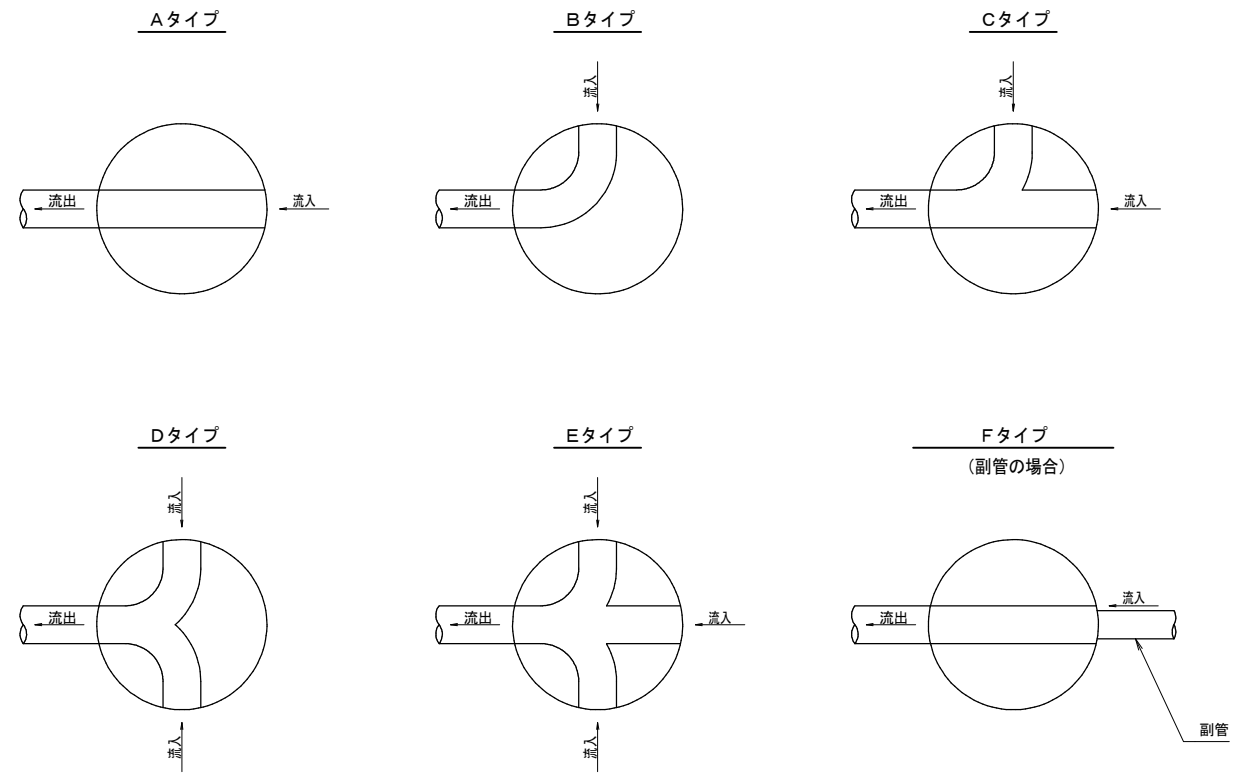
管径	マンホール径	曲り角	Z 1	Z 2	h
150-300-ST			280	180	230
150-300-15L		右・左	290	190	230
150-300-30L		右・左	290	190	230
150-300-45L		右・左	290	190	230
150-300-60L		右・左	290	190	230
150-300-75L		右・左	290	190	230
150-300-90L		右・左	290	190	230
200-300-ST			290	180	255
200-300-15L		右・左	290	200	255
200-300-30L		右・左	290	200	255
200-300-45L		右・左	290	200	255
200-300-60L		右・左	290	200	255
200-300-75L		右・左	290	200	255
200-300-90L		右・左	290	200	255



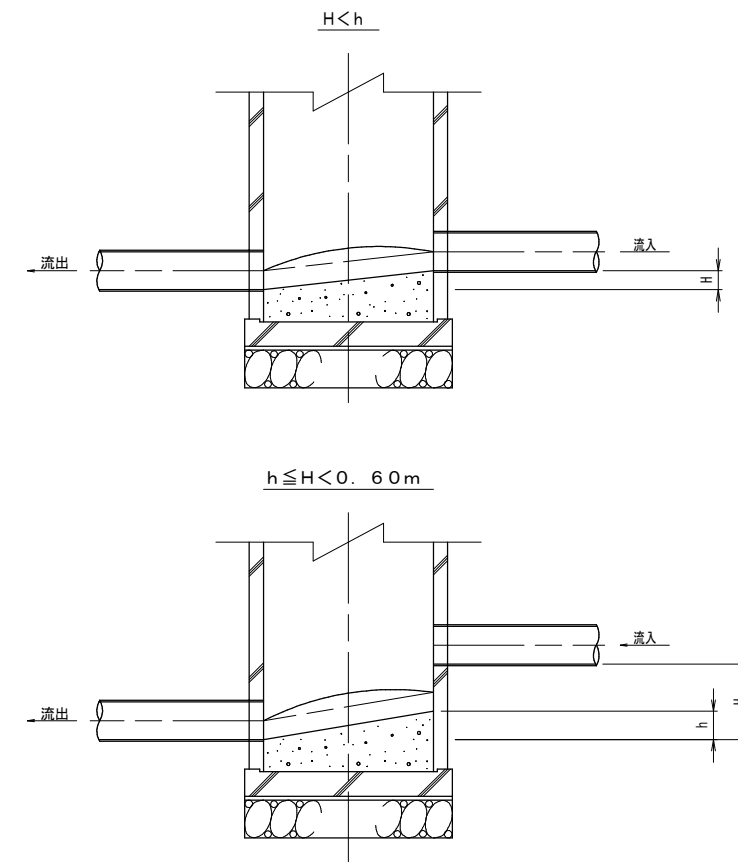
※マンホール蓋の表面柄については以下のとおりとするが、市章入り標準模様も使用することができる。

地区	蓋の表面柄
旧伊勢市	オカゲマイリ
旧小俣町	桜
旧二見町	夫婦岩
旧御薮村	(み)

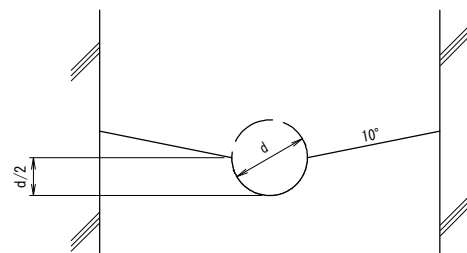
平面図



縦断面図



横断面図

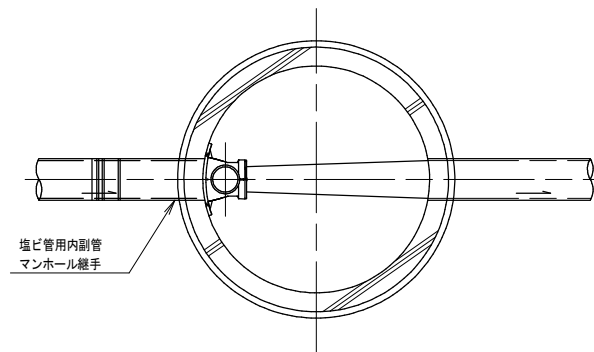


副管工構造図

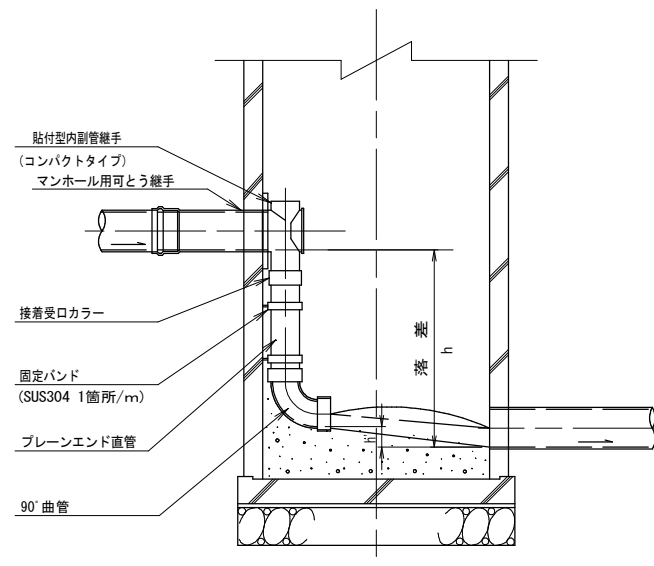
S=1:30

内副管工

平面図



縦断面図



- ※ 本管の管底差が60cm以上となる場合は、副管を設置する。
- ※ 副管は、コンパクト型の内副管とする。

マンホールの形状と副管数

マンホール形状	副管数
楕円	1
1	1~2
2	1~3
3	別途協議

本管径と副管径

本管径 (mm)	副管径 (mm)
150	100
200	150
250~400	200
450~	250

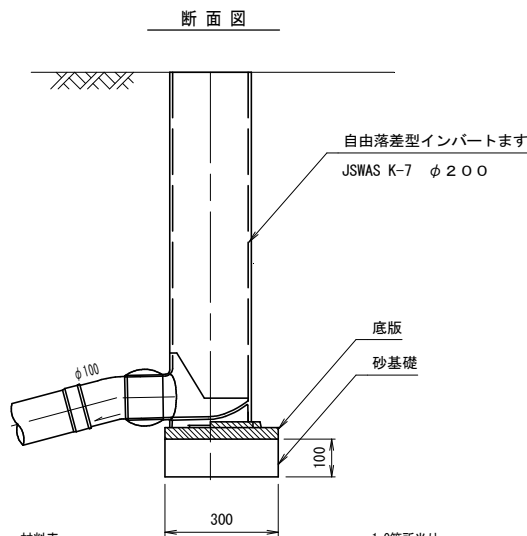
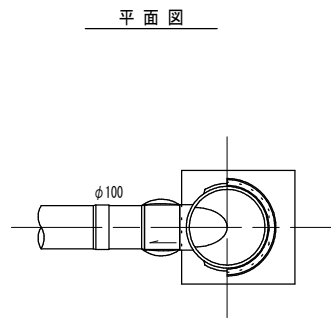
※h' は、流出管径の1/2とする。

# 取付管およびます工標準図

## 公共汚水ます標準図

S=1:20

標準タイプ

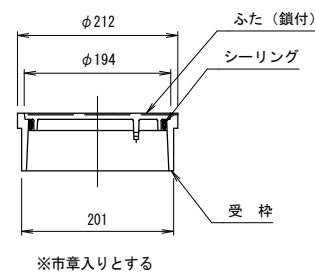


名称	規格	単位	数量
自由落差型インバートます	φ200 (塩ビ製) φ100 (流出)	個	1.0
ふた	φ200 塩ビ製 T-2 グレー 市販入り 継手付	枚	1.0
砂基礎		m <sup>3</sup>	0.01

※ 傾斜地にますを設置する場合は、傾斜対応型の蓋を使用するものとする。  
 ※ ますの立ち上がり部に継手を設けてはならない。

## ふた (T-2) S=1:10

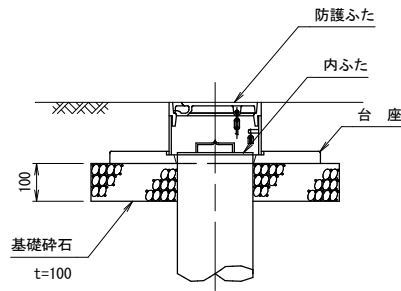
(ワンタッチ開閉密閉式)



※市販入りとする

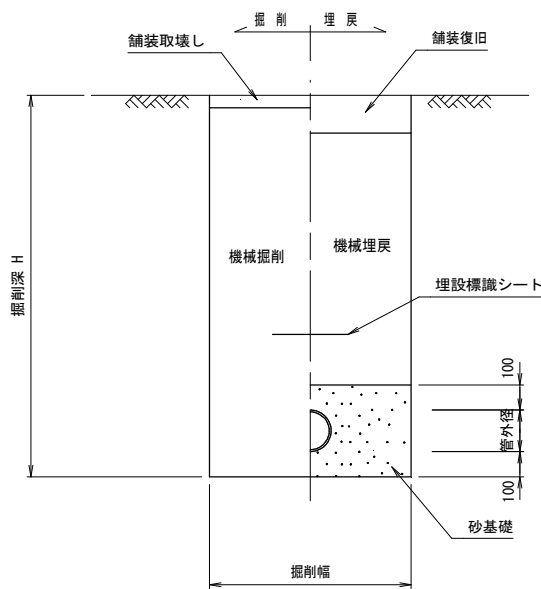
## 鑄鉄製防護ふた S=1:20

(JSWAS G-3)



## 土工定規図

S=1:30



※ 掘削深が1.5mを超えた場合には土留工を行うこと

## 宅内排水延長別汚水ます深一覧表

汚水ます深計算式

汚水ます深 (m) = 排水設備延長 × 0.02 (管勾配) + 0.3 (起点ます深) + 0.05 (汚水ます落差) + 0.15 (排水設備落差)

排水設備延長 (m)	汚水ます深 (m)
0~15	0.85
16~20	0.95
21~25	1.05
26~30	1.15
31~35	1.25
36~40	1.35
41~45	1.45
46~50	1.55
51~55	1.65
56~60	1.75
61~65	1.85
66~70	1.95
71~75	2.05
76~	別途協議

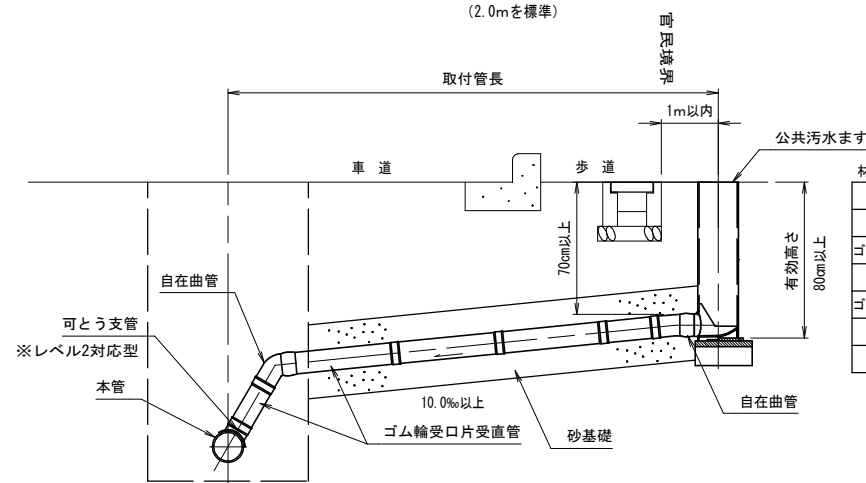
注1. 道路面 (車道部) からの取付管の最小管土被は、0.70m以上とする。  
 注2. 宅地に傾斜のある場合は別途考慮する。  
 注3. 上表のます深は設計上の参考値であるので、設置するます深は、協議し決定する。

## 取付管標準図

S=1:40

### 取付管長3.0m未満

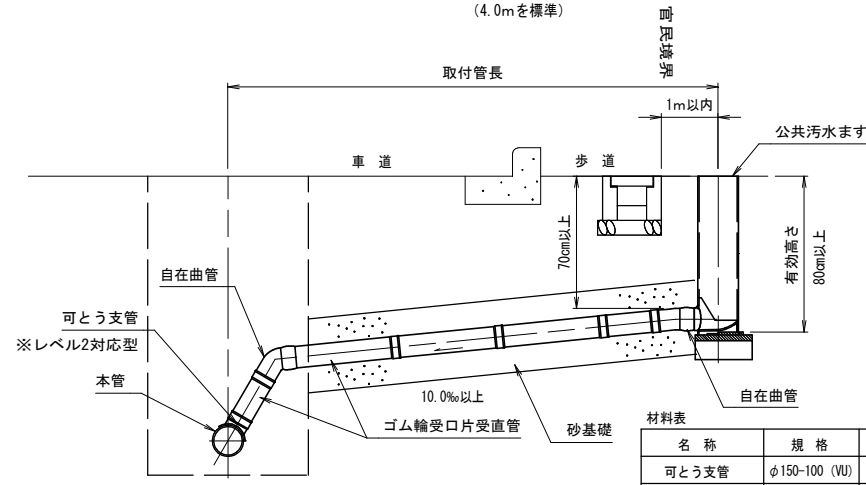
(2.0mを標準)



名称	規格	単位	数量
可とう支管	φ150-100 (VU)	個	1.0
ゴム輪受口片受直管	VU φ100	m	1.0
自在曲管	φ100 (SRF)	個	1.0
ゴム輪受口片受直管	VU φ100	m	2.0
自在曲管	φ100 (SRF)	個	1.0
砂基礎		m <sup>3</sup>	0.4

### 取付管長3.0~5.0m未満

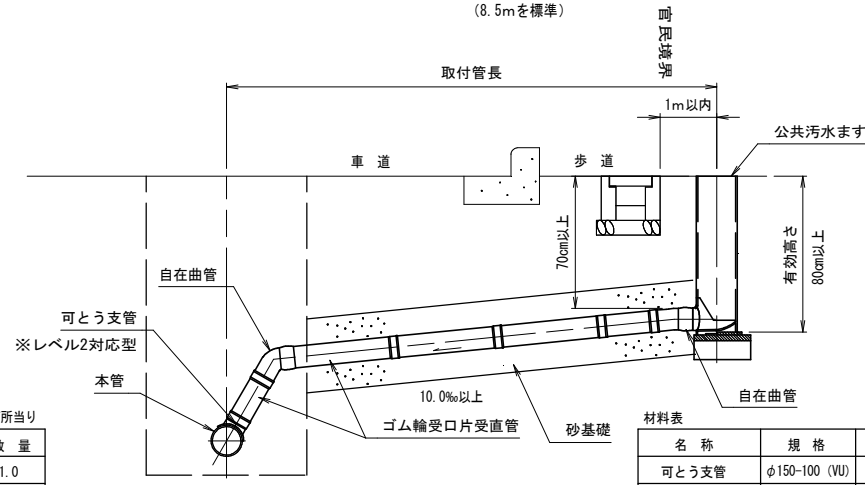
(4.0mを標準)



名称	規格	単位	数量
可とう支管	φ150-100 (VU)	個	1.0
ゴム輪受口片受直管	VU φ100	m	1.0
自在曲管	φ100 (SRF)	個	1.0
ゴム輪受口片受直管	VU φ100	m	4.0
自在曲管	φ100 (SRF)	個	1.0
砂基礎		m <sup>3</sup>	0.8

### 取付管長5.0~12.0m未満

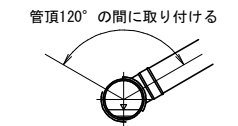
(8.5mを標準)



名称	規格	単位	数量
可とう支管	φ150-100 (VU)	個	1.0
ゴム輪受口片受直管	VU φ100	m	1.0
自在曲管	φ100 (SRF)	個	1.0
ゴム輪受口片受直管	VU φ100	m	8.5
自在曲管	φ100 (SRF)	個	1.0
砂基礎		m <sup>3</sup>	1.8

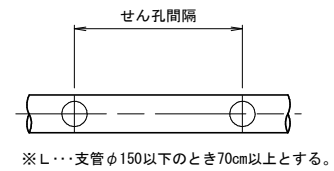
## 支管取付位置

S=1:30



## 管のせん孔位置

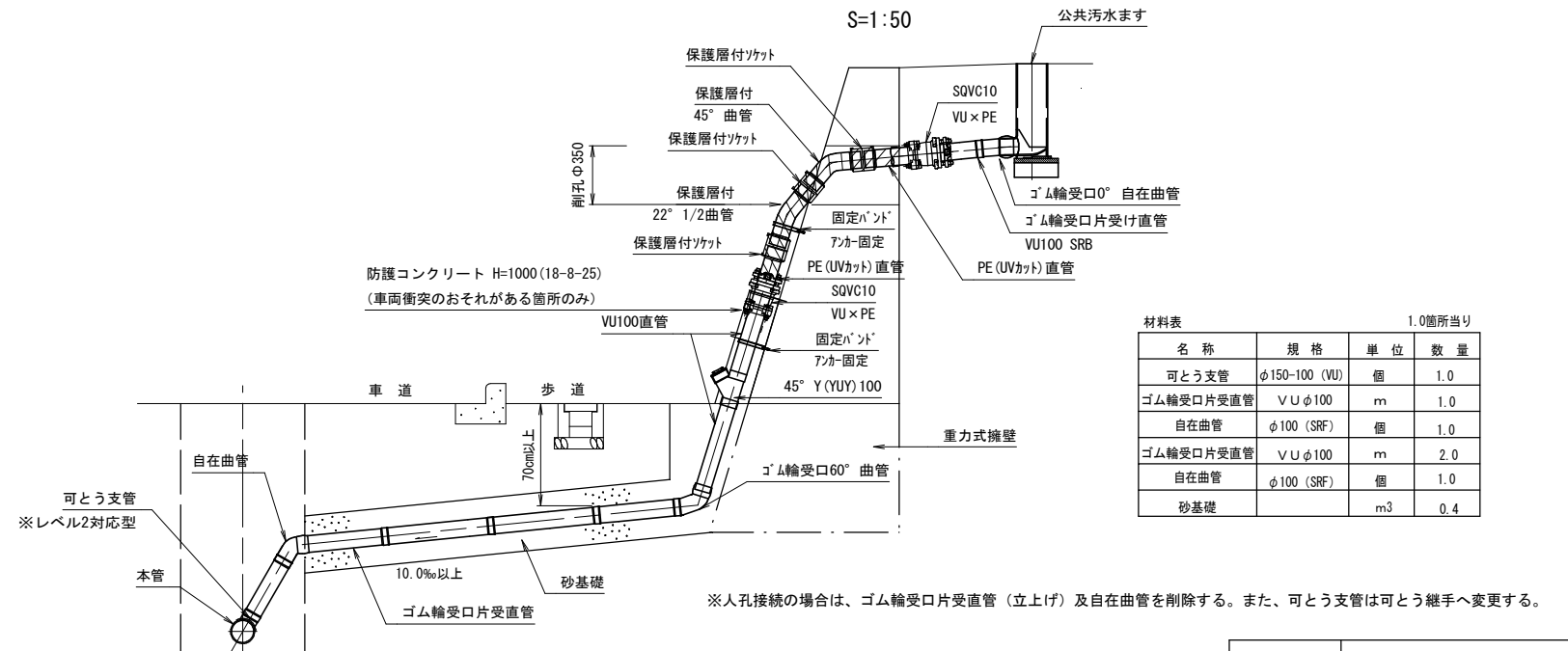
S=1:30



※L...支管φ150以下のとき70cm以上とする。

## 露出配管図 (紫外線対策型)

S=1:50



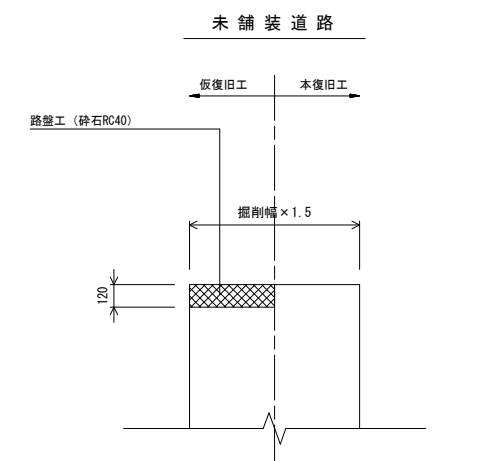
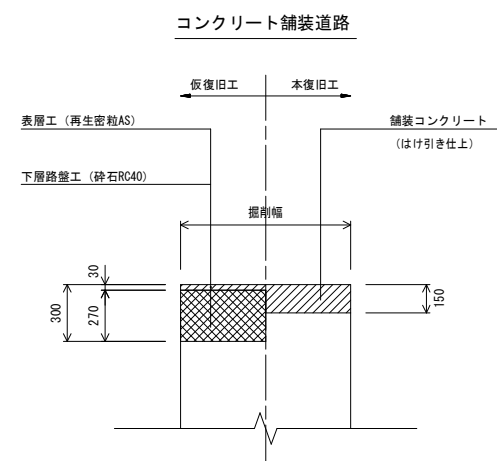
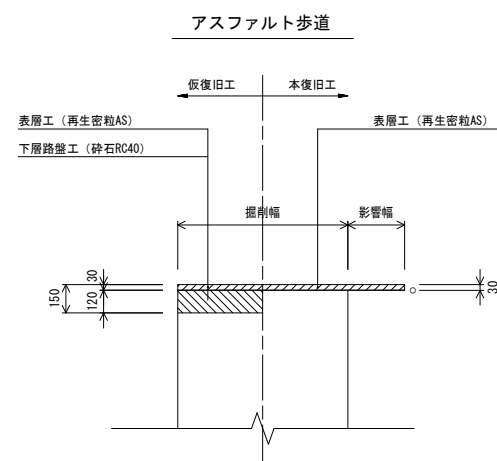
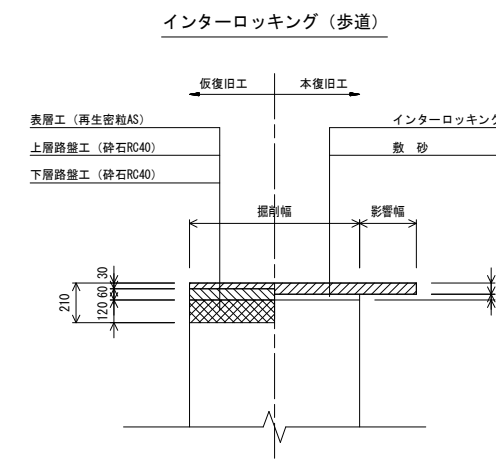
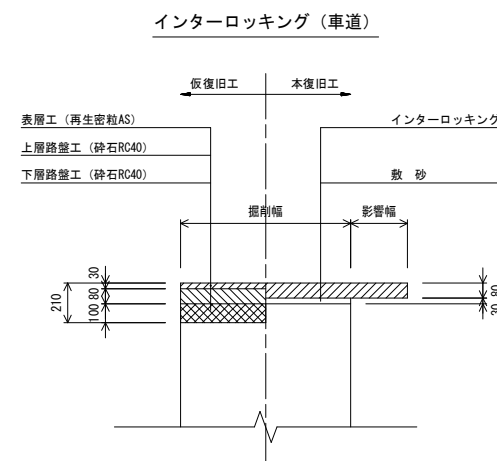
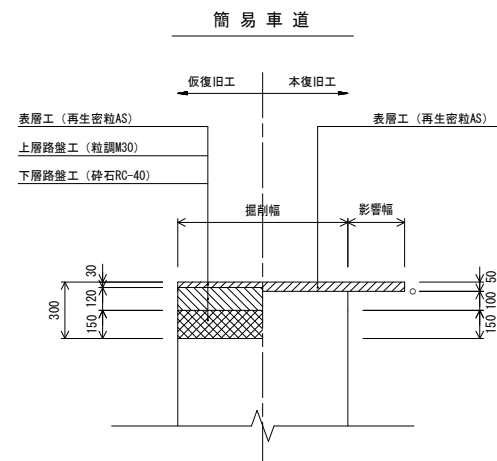
名称	規格	単位	数量
可とう支管	φ150-100 (VU)	個	1.0
ゴム輪受口片受直管	VU φ100	m	1.0
自在曲管	φ100 (SRF)	個	1.0
ゴム輪受口片受直管	VU φ100	m	2.0
自在曲管	φ100 (SRF)	個	1.0
砂基礎		m <sup>3</sup>	0.4

※人孔接続の場合は、ゴム輪受口片受直管 (立上げ) 及自在曲管を削除する。また、可とう支管は可とう継手へ変更する。



舗装復旧図(市道)

S=1:40

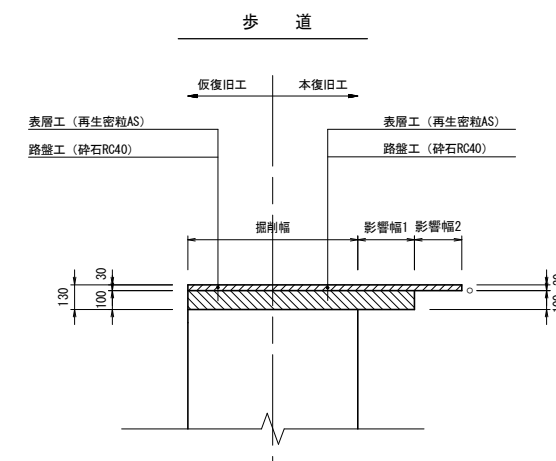
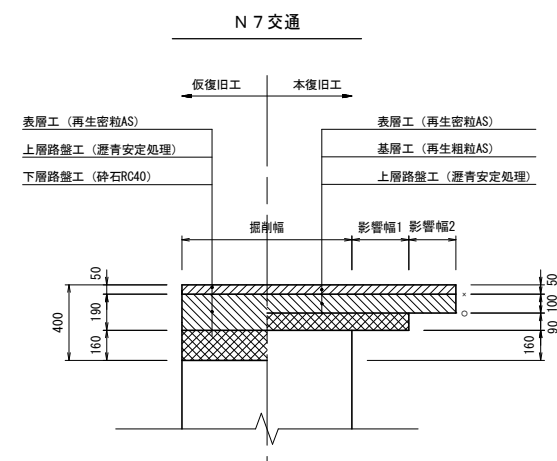
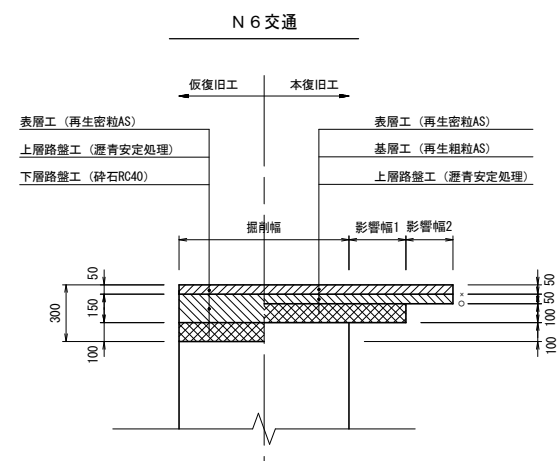
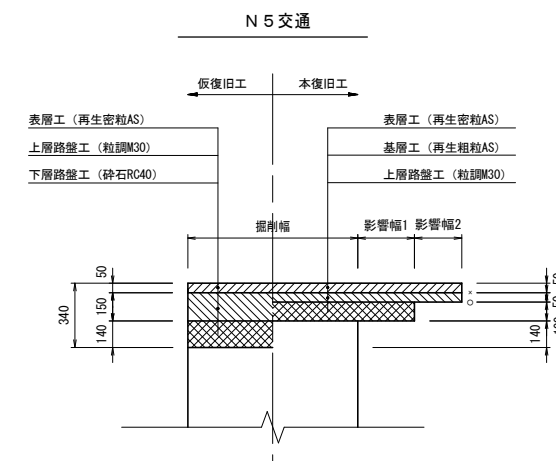
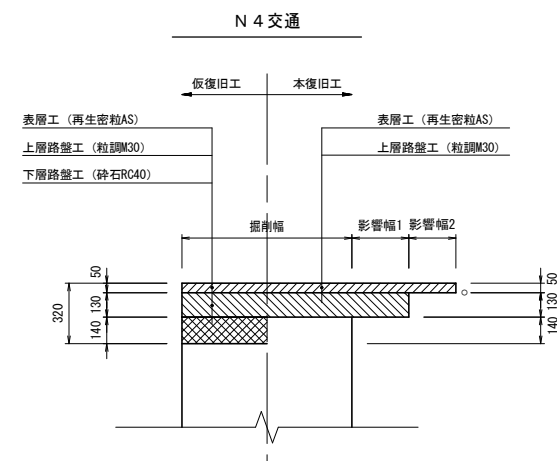
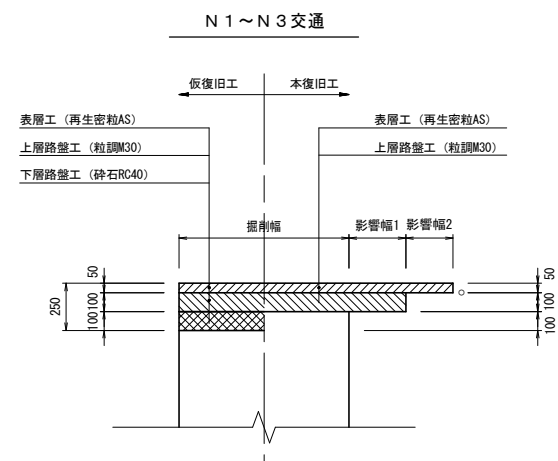


○印はプライムコート  
×印はタックコート

注1) 復旧については、道路管理者と協議が必要である。  
注2) 舗装厚が異なる場合は、監督員と協議すること。

舗装復旧図(県道)

S=1:40



○印はプライムコート  
×印はタックコート

注1) 復旧については、道路管理者と協議が必要である。  
注2) 舗装厚が異なる場合は、監督員と協議すること。